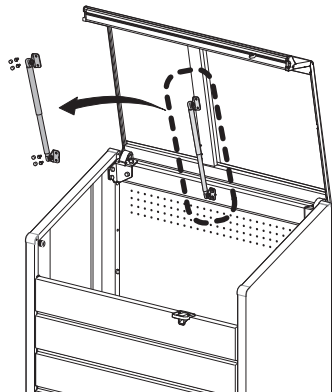


1. ガススプリングの取り外し

(DBN-147/187、DCN-149/189は、ガススプリングが2本ついています)
取り付いているガススプリングを取り外します。



梱包明細表

DBN全機種:HG-9000
DCN-149 :HG-9001
DCN-189 :HG-9002

ガススプリング	1
M6 ボルト	4
ボルトキャップ	4

※交換用のガススプリングは、1本入りですので2本以上必要な場合は、本数分ご注文ください。

⚠ 注意

交換作業中は扉が閉まってきます。扉をしっかりおさえながら作業を行ってください。
又、扉が後ろに倒れないようにしてください。
故障の原因になります。

2. ガススプリングの取付

(DBN-147/187、DCN-149/189は、ガススプリングが2本ついています)

ガススプリングの向きに注意して新しいガススプリングをボルトで取り付け、ボルトキャップを取り付けてください。

※機種によって取付向きが異なります。後板(中棧)の出っ張りとの切欠が合うように取り付けてください。

